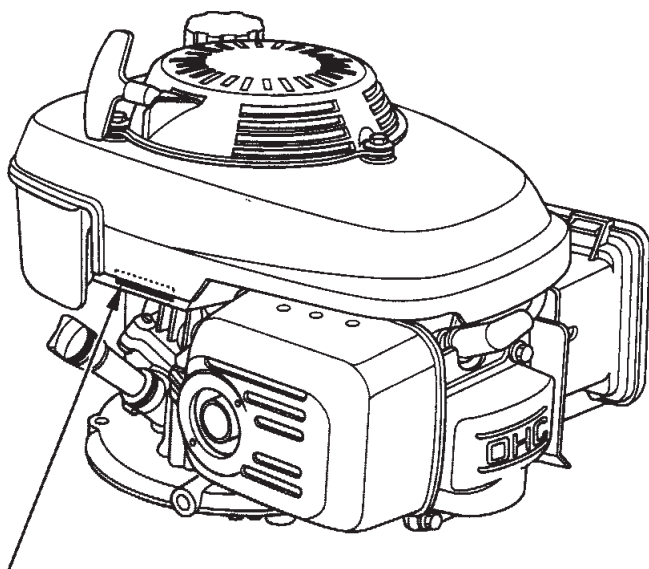


HONDA

GCV135 - GCV160



Серийный номер
и модель двигателя

Инструкция по эксплуатации

Спасибо за покупку двигателя Honda!

Данная инструкция описывает эксплуатацию и техническое обслуживание следующих моделей двигателя:
GCV135 - GCV160.

В данном руководстве использована новейшая на момент печати информация.

Honda Motor Co., Ltd. оставляет за собой эксклюзивное право вносить любые изменения в инструкцию без предупреждения.

Никакая часть данной инструкции не может быть опубликована без письменного разрешения.

Данная инструкция является неотъемлемой частью комплекта поставки двигателя и должна прилагаться к нему в случае его перепродажи. Обращайте особое внимание на выделенные участки инструкции:

ПРЕДОСТЕРЕЖЕНИЕ: невыполнение указанных инструкций может привести к серьезной травме или к смерти.

ПРЕДУПРЕЖДЕНИЕ: невыполнение этих инструкций может привести к травме или порче оборудования.

ВНИМАНИЕ: невыполнение этих инструкций может привести к порче оборудования или другого имущества.

ПРИМЕЧАНИЕ: полезная информация.

В случае возникновения вопросов или проблем, связанных с Вашим двигателем, обращайтесь к официальному дилеру фирмы Honda.

ПРЕДОСТЕРЕЖЕНИЕ
Если Вы будете следовать всем инструкциям, двигатель Honda будет для Вас надежным и безопасным помощником. Прочтите и убедитесь, что поняли Инструкцию по эксплуатации, прежде чем приступить к работе. В противном случае вы рискуете получить травму или испортить двигатель!

1. ИНСТРУКЦИИ ПО ТЕХНИКЕ БЕЗОПАСНОСТИ

ПРЕДОСТЕРЕЖЕНИЕ

Чтобы обеспечить безопасную эксплуатацию двигателя -



Если Вы будете следовать инструкции, двигатель Honda будет для Вас надежным и безопасным помощником. Прочтите и убедитесь, что поняли инструкцию, перед тем как начать работать с двигателем. В противном случае вы рискуете получить травму или испортить двигатель!

- Всегда осматривайте двигатель (стр.6), прежде чем завести его.
- Чтобы избежать воспламенения и обеспечить необходимую вентиляцию, располагайте двигатель во время работы не менее, чем за метр от каких либо строений и другого оборудования. Не ставьте легко воспламеняющиеся предметы близко к двигателю.
- Не подпускайте детей и домашних животных близко к двигателю во время его работы, т.к. они могут обжечься о заогретые части двигателя или получить травму.
- Вы должны знать, как быстро отключить двигатель и должны понимать все тонкости управления им. Никогда и никому не позволяйте включать двигатель без подробных инструкций.
- Во время работы двигателя, не располагайте близко от него легко воспламеняющиеся материалы, такие как бензин, спички и т.п.
- Производите заправку двигателя на хорошо проветриваемой территории, предварительно выключив его. Не забывайте, что бензин при определенных условиях легко воспламеняется и взрывоопасен.
- Не переполняйте топливный бак. Убедитесь, что крышка бензобака плотно закрыта.
- Если часть топлива пролилась, тщательно ее вытрите и дайте нефтяным парам испариться прежде чем заводить двигатель.
- Не курите и не допускайте появления искр и пламени там, где вы заправляете двигатель или храните бензин.

Инструкции по технике безопасности

⚠ ПРЕДОСТЕРЕЖЕНИЕ

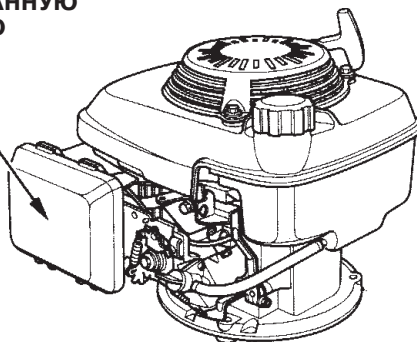
Чтобы обеспечить безопасную эксплуатацию двигателя -

- Выхлопной газ содержит ядовитую окись углерода. Не вдыхайте выхлопные газы. Никогда не заводите двигатель в закрытом гараже или других замкнутых помещениях.
- Располагайте двигатель на хорошо закрепленных горизонтальных поверхностях. Не наклоняйте его более чем на 15 градусов от горизонтали. При большом угле наклона может произойти утечка горючего.
- Ничего не ставьте на двигатель, это может привести к возгоранию.
- Искроуловитель к данному двигателю поставляется отдельно. В некоторых районах работа с двигателем без этого устройства считается незаконной. Ознакомьтесь с местными правилами прежде чем начать работу.
- Во время работы двигателя глушитель сильно разогревается и некоторое время после прекращения работы остается горячим. Не прикасайтесь к глушителю в это время. Чтобы избежать ожогов и риска воспламенения двигателя, дайте ему время остыть, прежде чем перемещать его куда либо.

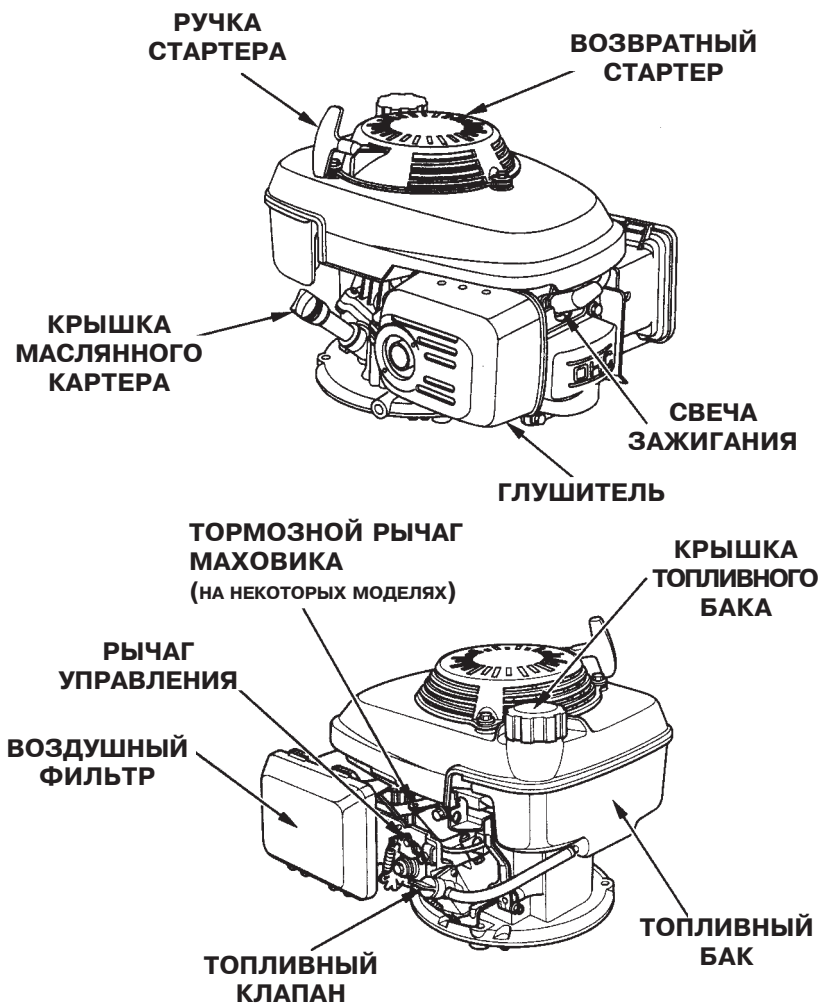
ЗНАЧОК БЕЗОПАСНОСТИ

Данный значок предупреждает о потенциальной опасности, которая может привести к серьезной травме. Обращайте особое внимание на него при работе двигателя.

**ПЕРЕД ЭКСПЛУАТАЦИЕЙ
ПРОЧИТЕ ДАННУЮ
ИНСТРУКЦИЮ**



2. ОСНОВНЫЕ ЧАСТИ

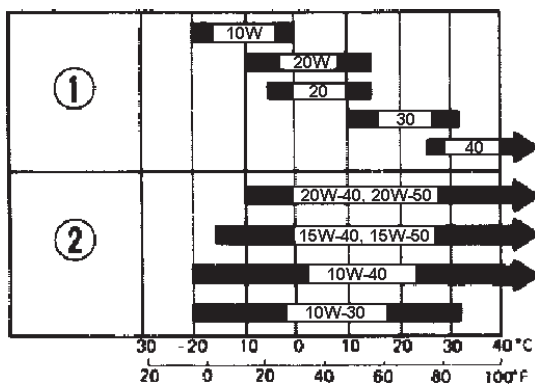


3. ПРЕДВАРИТЕЛЬНАЯ ПРОВЕРКА

1. Уровень масла в двигателе

ПРЕДУПРЕЖДЕНИЕ:

- Недостаточное количество масла в двигателе может привести к серьезному повреждению.
- Осуществляйте проверку двигателя, только когда он выключен и находится на горизонтальной поверхности.



Температура окружающей среды.
1. (SINGLE VISCOSITY)
2. (MULTI VISCOSITY)

1. Откройте крышку масляного картера и проверьте уровень масла.
2. Если уровень масла низкий, заполните картер рекомендуемым видом масла до максимального уровня (см. рис. на стр. 7).

Используйте моторное масло для 4-тактного двигателя или эквивалентное высокоочищенное масло, отвечающее стандартам автомобильной промышленности США по классификациям SG, SF. Класс масла указывается на упаковке. Масло класса SAE 10W-30 рекомендуется для использования при любой температуре. Если Вы хотите использовать масло типа "SINGLE VISCOSITY" (коэффициент вязкости), выберите масло с подходящим коэффициентом вязкости исходя из средней температуры в Вашем районе.

ВНИМАНИЕ:

Использование неочищенного масла или масла для 2-тактного двигателя приведет к уменьшению срока эксплуатации двигателя.

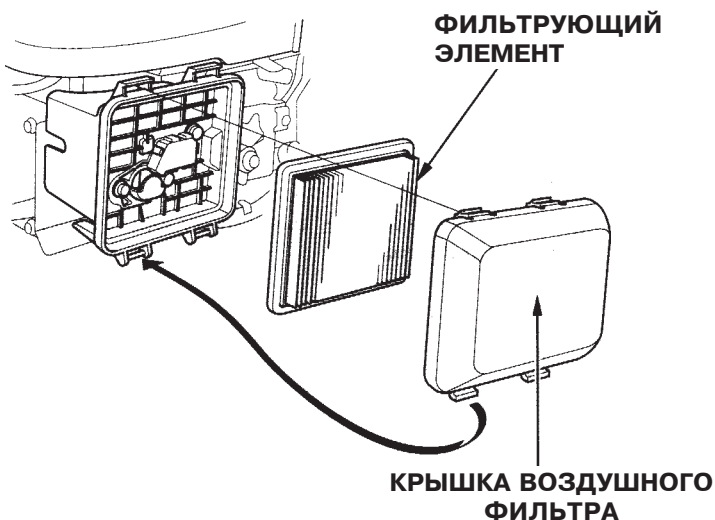


2. Воздушный фильтр

ВНИМАНИЕ:

Никогда не запускайте двигатель без воздухоочистителя. Это приведет к быстрому изнашиванию мотора.

Снимите крышку воздушного фильтра и проверьте сам фильтр на предмет нет ли грязи или повреждений на его детали (см. стр. 19).



3. Топливо

Используйте автомобильный бензин (предпочтительно неэтилированный или низкоэтилированный бензин, что сводит к минимуму образование нагара в камере сгорания).

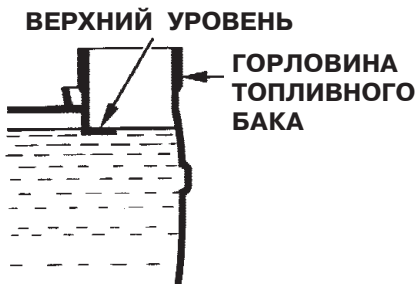
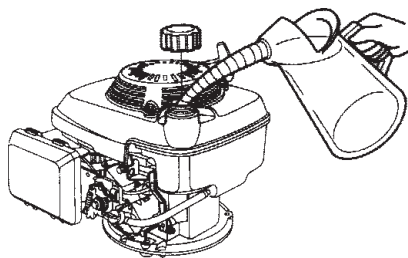
⚠ ПРЕДОСТЕРЕЖЕНИЕ

- Бензин в определенных условиях чрезвычайно пожаро- и взрывоопасен.
- Заправляйте двигатель только на хорошо проветриваемой территории. Обязательно выключите двигатель перед заправкой. Не курите и не допускайте появления искр и пламени на территории, где Вы заправляете двигатель или храните бензин.
- Не переполняйте топливный бак (топливо следует наливать не выше горловины топливного бака). После заправки убедитесь, что крышка бака правильно и плотно закрыта.
- Будьте внимательны и не проливайте бензин во время заправки. Пролитый бензин или его испарения могут воспламениться. Если бензин все-таки пролился, тщательно его вытрите перед тем, как запустить двигатель.
- Избегайте длительных или повторяющихся контактов бензина с кожей и вдыхания его испарений.
ХРАНИТЕ В НЕДОСТУПНОМ ДЛЯ ДЕТЕЙ МЕСТЕ.

Емкость топливного бака:

GCV135: 0.9 л.

GCV160: 1.1 л.



БЕНЗИН С ДОБАВЛЕНИЕМ СПИРТА

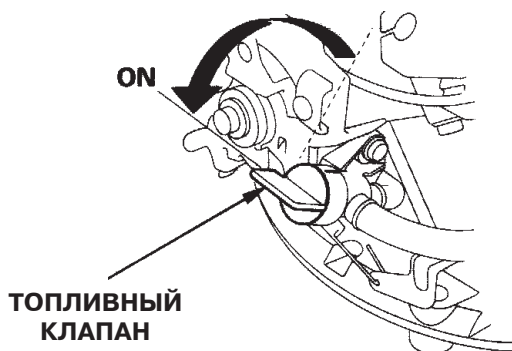
Если Вы решите использовать бензин с добавлением спирта (бензоспирт), убедитесь, что его октановое число не ниже того, которое рекомендовано фирмой Honda. Существует два вида «бензоспирта»: один содержит этанол, другой - метанол. Не используйте бензоспирт, который содержит больше 10% этанола. Не используйте бензин, содержащий метанол (метил или древесный спирт), если в нем одновременно не содержится косолвентов или ингибиторов коррозии для метанола. Никогда не используйте бензин, содержащий более 5% метанола, даже если в нем содержатся ингибиторы коррозии и косолвенты.

ВНИМАНИЕ:

- Гарантия не распространяется на повреждения топливной системы и проблемы в работе двигателя, причиной которых стало использование бензина с добавлением спирта. Фирма Honda не может рекомендовать использование топлива, содержащего метанол, т. к. в настоящее время нет достаточных доказательств того, что это топливо подходит к данному двигателю.
- Прежде чем покупать бензин, выясните, содержит ли он спирт, и если ответ будет положительным, выясните, какой спирт и какой его процент содержится в бензине. Если в процессе использования спиртосодержащего бензина Вы заметите какие-либо недостатки в работе двигателя, перейдите на другой тип бензина, который точно не содержит спирта.

4. ЗАПУСК ДВИГАТЕЛЯ

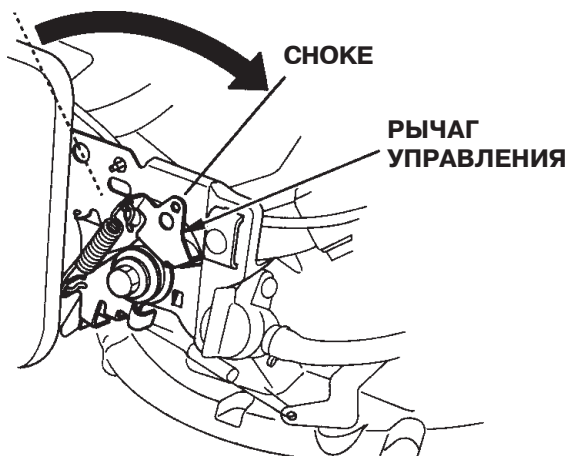
1. Переведите топливный клапан в положение ON (открыто).



2. Переведите рычаг управления в положение «CHOKE» (дроссель).

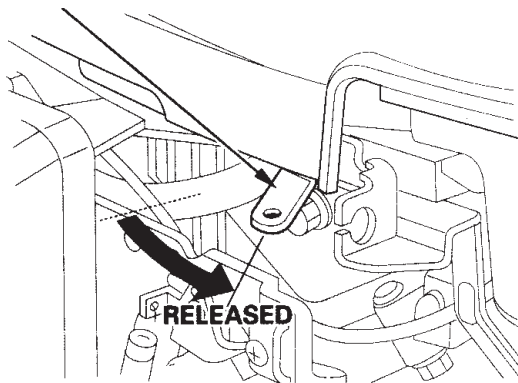
ПРИМЕЧАНИЕ:

Не закрывайте дроссельную заслонку, если двигатель теплый или температура окружающей среды высока.



3. Только на моделях с тормозным рычагом маховика:
Переведите данный рычаг в положение «RELEASED» (не используется).
При этом выключатель двигателя, который подключен к тормозному рычагу маховика, будет находиться в положение ON (включено).

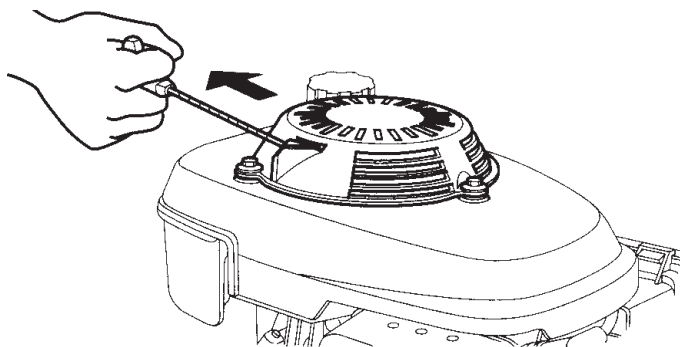
ТОРМОЗНОЙ РЫЧАГ МАХОВИКА



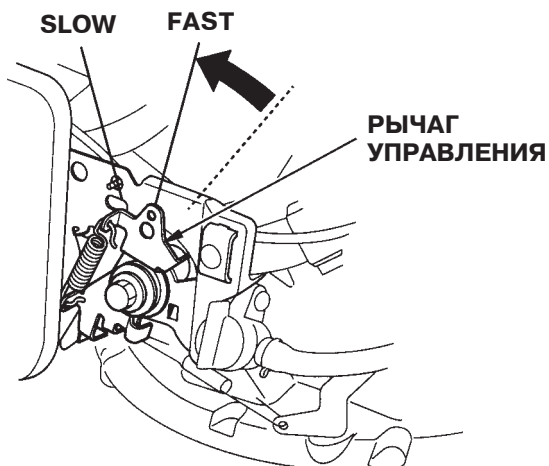
4. Слегка тяните рукоятку стартера до тех пор, пока не почувствуете сопротивление, затем резко дерните ее на себя.

ПРЕДУПРЕЖДЕНИЕ:

Не опускайте резко рукоятку стартера назад. Аккуратно возвратите ее в прежнюю позицию, чтобы избежать повреждения стартера.



5. Когда двигатель прогреется, переведите рычаг управления в положение FAST (быстро) или SLOW (медленно).



● Работа двигателя в высокогорных районах

В высокогорных районах, горючее в карбюраторе чрезмерно обогащено воздухом. Работа двигателя затруднится, а расход горючего увеличится.

Этих недостатков в работе двигателя можно избежать, используя модифицированный карбюратор. Если Вы используете двигатель в районах с высотой над уровнем моря свыше 1830м, обратитесь за этими моделями к региональному дилеру фирмы Honda.

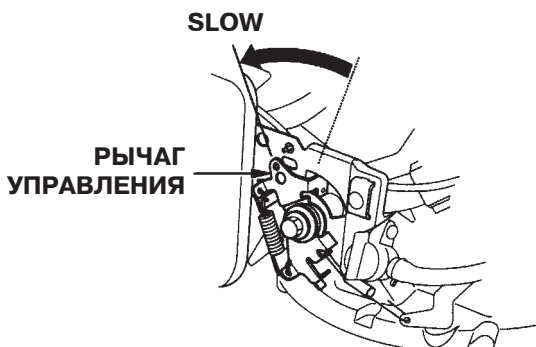
Даже при использовании модифицированного карбюратора, количество лошадиных сил двигателя уменьшается приблизительно на 3,5% при увеличении высоты над уровнем моря на каждые 300 м. Эффект воздействия высоты на мощность двигателя будет гораздо ощутимее, если Вы не будете использовать модифицированный карбюратор.

ВНИМАНИЕ:

Включение двигателя на высотах ниже той, что предусмотрена для модифицированного карбюратора, может привести к уменьшению мощности, перегреву и серьезному повреждению двигателя, что является следствием низкого обогащения горючего воздухом.

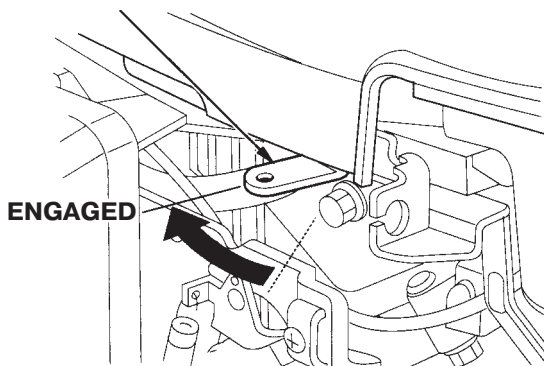
5. ОСТАНОВКА ДВИГАТЕЛЯ

1. Переведите рычаг управления в положение SLOW (медленно).

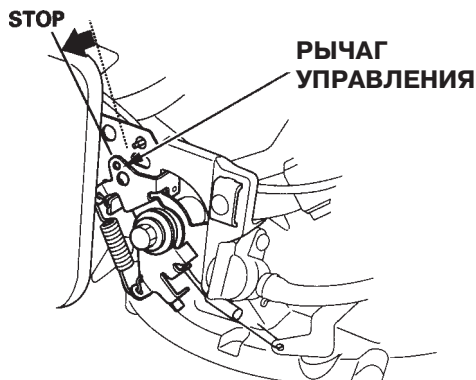


2. Только на моделях с тормозным рычагом маховика:
Переведите данный рычаг в положение «ENGAGED» (задействован).
При этом выключатель двигателя, который подключен к тормозному рычагу маховика, будет находиться в положении OFF (выключено).

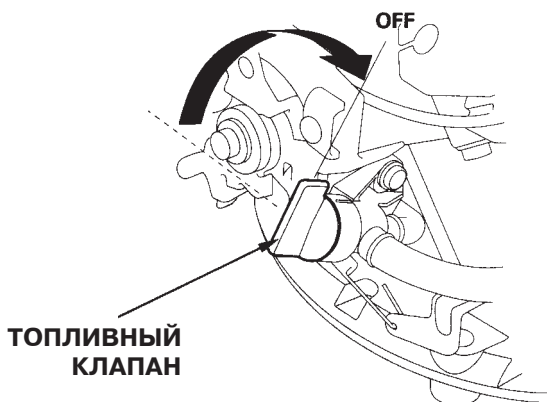
ТОРМОЗНОЙ РЫЧАГ МАХОВИКА



3. Только на моделях без тормозного рычага маховика:
Переведите рычаг управления в положение «STOP».
При этом выключатель двигателя, который подключен к рычагу управления, будет находиться в положении OFF (выключено).



4. Переведите топливный клапан в положение «OFF» (закрыто).



6. ТЕХНИЧЕСКОЕ ОБСЛУЖИВАНИЕ

ПРЕДОСТЕРЕЖЕНИЕ

- **Заглушите двигатель, прежде чем проводить какой-либо ремонт.**
- **Чтобы предотвратить случайное включение двигателя, отсоедините колпаки свечей зажигания.**
- **Если владелец двигателя не имеет необходимых инструментов и данных и не чувствует себя достаточно квалифицированным, технический сервис двигателя должен быть поручен официальному дилеру фирмы Honda.**

ПРЕДУПРЕЖДЕНИЕ:

Используйте только фирменные запасные части производства фирмы Honda или их эквиваленты. Использование запасных частей более низкого качества может привести к поломке двигателя.

Если Вы хотите добиться высокого уровня работы двигателя, важно периодически проводить его осмотр и регулировку. Регулярный техосмотр будет способствовать также увеличению срока эксплуатации двигателя. В таблице приводятся необходимые интервалы между осмотрами и тип технического обслуживания.

Таблица технического обслуживания

Объект	Сервис должен проводиться в указанный интервал времени.	При каждом включении	Первый месяц или через 5 часов	Каждый сезон или через 25 часов	Каждый сезон или через 50 часов	Каждые 100 часов	Каждые 150 часов
Масло	Проверьте уровень	●					
	Замена		●		● (2)		
Воздушный фильтр	Проверка	●					
	Чистка			● (1)			
Тормозной рычаг маховика	Проверка				●		
Свеча зажигания	Проверка – Чистка					●	
Искроуловитель (дополнительная запчасть)	Чистка					●	
Топливный бак и фильтр	Чистка					● (3)	
Клапанный зазор	Проверка – Регулировка						● (3)
Топливопровод	Проверка	Каждые 2 года (Замена в случае необходимости) (3)					

ВНИМАНИЕ:

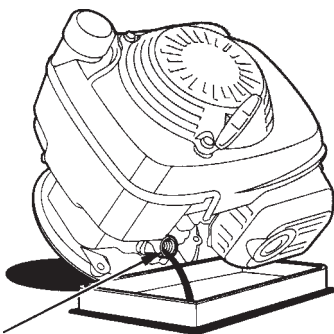
- (1) Осматривайте чаще, если используете двигатель в пыльных районах.
- (2) При использовании двигателя в режиме сильной нагрузки или при высокой окружающей температуре производите смену масла каждые 25 часов.
- (3) Если владелец двигателя не имеет необходимых инструментов и данных и не чувствует себя достаточно квалифицированным, технический сервис этих частей двигателя должен быть поручен официальному дилеру фирмы Honda.

1. Смена масла

Сливайте масло из двигателя, пока он не остыл.

1. Закройте топливный клапан (см. стр. 15).
2. Выверните крышку масляного картера и слейте масло в специально подготовленную емкость, наклонив двигатель горловиной вниз.
3. Наполните картер рекомендуемым видом масла и проверьте уровень масла (см. стр. 6).
4. Установите обратно крышку картера.

ОБЪЕМ МАСЛА В ДВИГАТЕЛЕ: 0.55 л



**ГОРЛОВИНА
МАСЛЯНОГО
КАРТЕРА**

После контакта с использованным маслом тщательно вымойте руки с мылом.

ПРИМЕЧАНИЕ:

Пожалуйста, избавляйтесь от использованного масла таким образом, чтобы это не наносило вреда окружающей среде. Мы советуем Вам отвозить его в закрытом контейнере в местный пункт переработки. Не бросайте его в мусорный бак и не выливайте на землю.

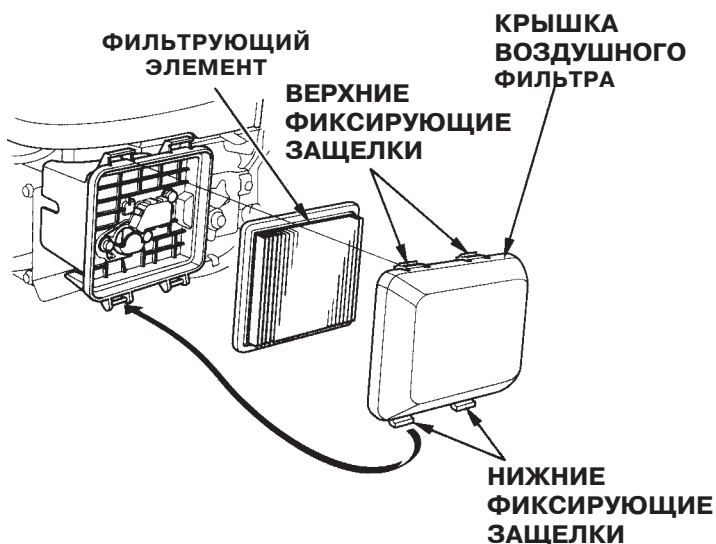
2. Техническое обслуживание воздушного фильтра

Загрязненный фильтр затруднит приток воздуха в карбюратор. Во избежание неисправностей в работе карбюратора, регулярно чистите фильтр. Делайте это чаще, если двигатель работает на пыльных территориях.

ПРЕДУПРЕЖДЕНИЕ:

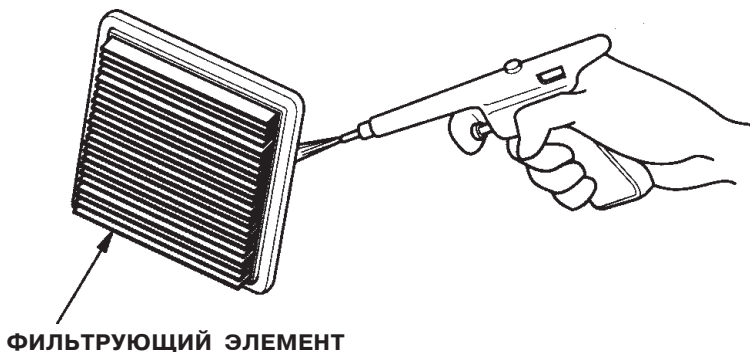
Никогда не включайте двигатель без вентилятора. Это приведет к быстрому изнашиванию двигателя.

1. Снимите крышку воздушного фильтра, нажав на фиксирующие защелки на крышке фильтра - две верхних защелки и две нижних защелки.



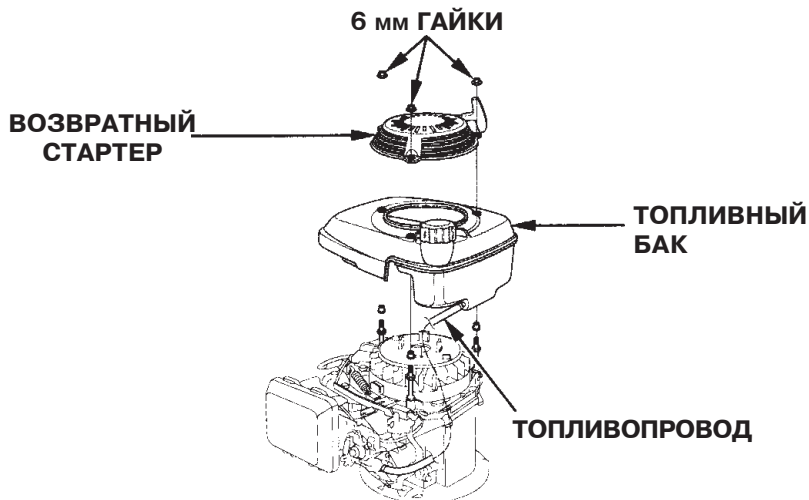
2. Снимите фильтрующий элемент и внимательно проверьте его на предмет наличия в нем дырок или разрывов и, если он поврежден, то замените его.

3. Слегка несколько раз постучите фильтрующий элемент о твердую поверхность для удаления грязи или продуйте сжатый воздух через фильтр изнутри наружу. Никогда не пытайтесь счистить грязь щеткой; щетка только забьет грязь в волокна. Если элемент сильно загрязнен, то замените его.
4. Установите на место фильтрующий элемент и крышку фильтра.

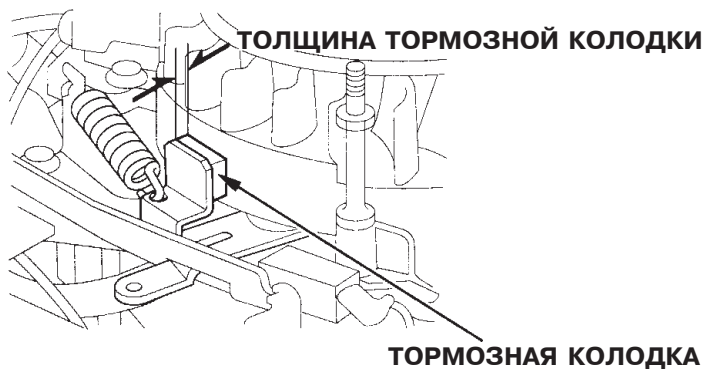


3. Проверка тормоза маховика

1. Снимите возвратный стартер, выкрутив три 6 мм гайки.
2. Аккуратно снимите топливный бак, не отсоединяя топливопровод от топливного бака и топливного клапана, и удерживая топливный бак в горизонтальном положении.



3. Проверьте толщину тормозной колодки.
Если она менее 3 мм, то замените ее новой.



4. Установите на место топливный бак и возвратный стартер. Затяните с усилием три 6 мм гайки.

4. Техническое обслуживание свечей зажигания.

Рекомендуемые свечи:

BPR6ES (NGK)

ПРЕДУПРЕЖДЕНИЕ:

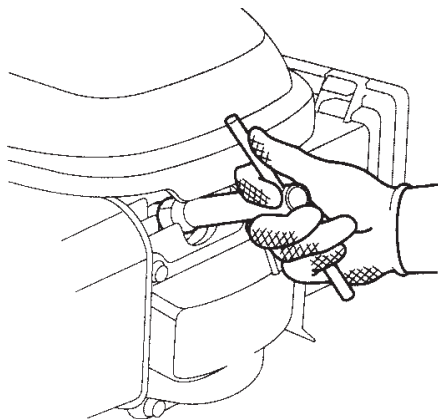
Никогда не используйте свечи другого теплового режима.

Чтобы двигатель работал нормально, свеча должна быть установлена с правильным зазором и на ней не должно быть налета.

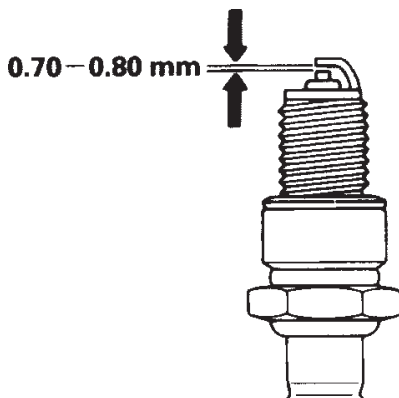
1. Снимите наконечник высоковольтного провода со свечи и выверните ее с помощью свечного ключа.

⚠ ПРЕДОСТЕРЕЖЕНИЕ

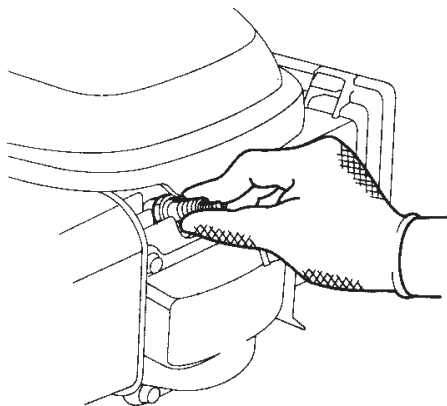
Во время работы двигателя, глушитель сильно разогревается. Будьте внимательны и не прикасайтесь к нему, пока он не остынет.



2. Осмотрите свечу. Выбросите свечу, если она выглядит изношенной или если изоляция треснула или крошится. В случае, если свечу еще можно использовать, почистите ее щеткой.
3. Измерьте зазор свечи щупом для измерения зазоров. Отрегулируйте расстояние, сгибая боковой электрод. Зазор должен быть:
0.70 - 0.80 мм



4. Проверьте, чтобы шайба свечи был в хорошем состоянии и ввинтите свечу рукой так, чтобы избежать перекоса резьбы.
5. Затяните свечу ключом, чтобы сжать шайбу.



ПРИМЕЧАНИЕ:

Когда вы устанавливаете новую свечу, для прижатия шайбы затяните ее еще на 1/2 оборота. Если вы устанавливаете свечу, которой вы пользовались ранее, затяните на 1/8-1/4 оборота.

ПРЕДУПРЕЖДЕНИЕ:

Свеча должна быть тщательно установлена и прижата. Недостаточно прижатая свеча может очень сильно разогреться и повредить двигатель.

5. Техническое обслуживание искроуловителя (устанавливается по заказу)

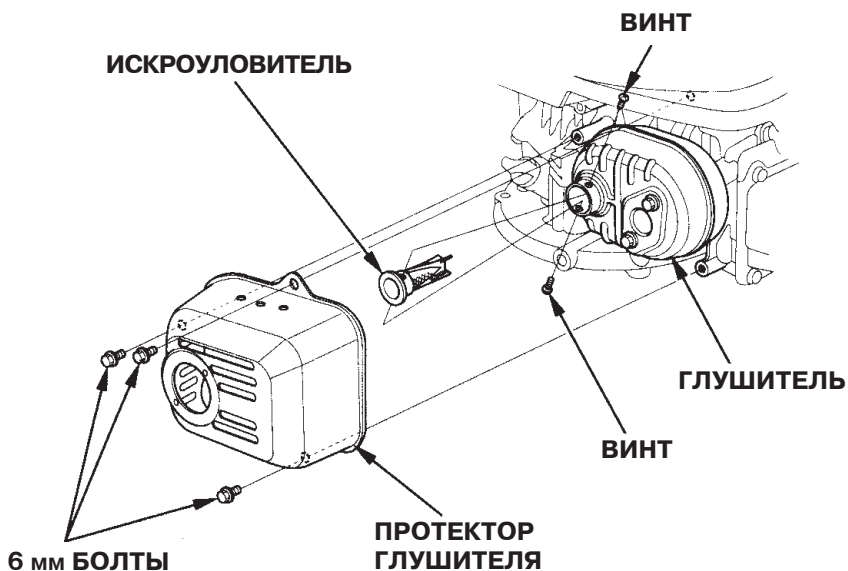
⚠ ПРЕДОСТЕРЕЖЕНИЕ:

Если двигатель только что закончил работать, глушитель будет очень горячим. Дайте ему остыть, прежде чем начинать какие-либо работы.

ПРЕДУПРЕЖДЕНИЕ:

Для сохранения эффективности работы искроуловитель должен проходить техосмотр каждые 100 часов.

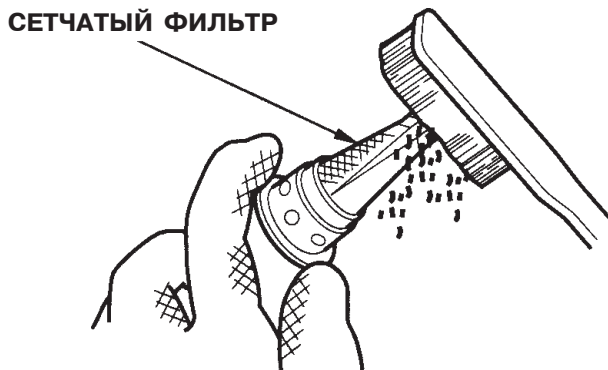
1. Снимите протектор глушителя отвернув три 6мм болта.
2. Снимите искроуловитель с глушителя, отвернув два винта. (Будьте осторожны, не повредите проволочную сеточку.)



3. С помощью щетки удалите отложения сажи с сетчатого фильтра искроуловителя.

ПРЕДУПРЕЖДЕНИЕ:

Будьте внимательны, не повредите сетчатый фильтр.



ПРИМЕЧАНИЕ:

Искроуловитель не должен быть сломан, и на нем не должно быть дырочек. Замените его, если возникнет необходимость.

4. Соберите искроуловитель и глушитель в обратном порядке.

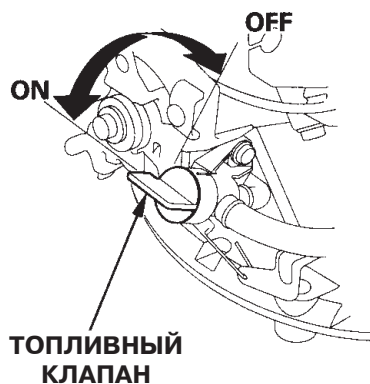
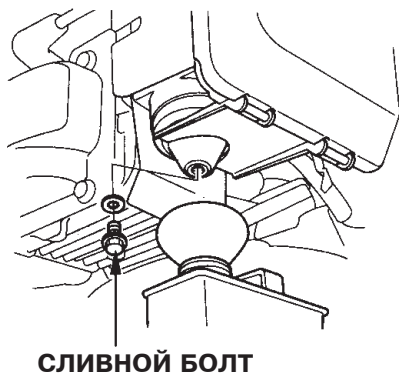
7. ХРАНЕНИЕ И ТРАНСПОРТИРОВКА

⚠ ПРЕДОСТЕРЕЖЕНИЕ

Когда Вы перевозите двигатель, всегда выключайте топливный клапан и держите сам двигатель в горизонтальном положении, чтобы избежать утечки горючего. Пары бензина или вытекшее топливо могут воспламениться.

Прежде чем поставить двигатель на хранение:

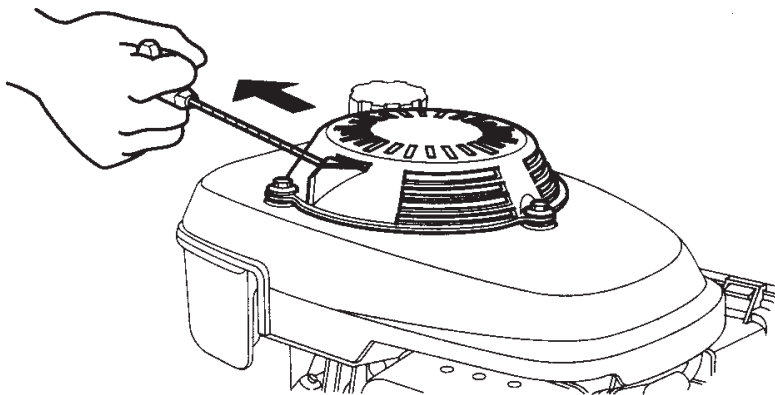
1. Убедитесь, что помещение, где вы его храните, не было чрезмерно влажным и пыльным.
2. Слейте топливо из топливного бака и карбюратора:
 - A. Переверните топливный клапан в положение OFF (выкл.).
 - B. Опорожните карбюратор, сняв сливной болт карбюратора.
 - C. Включите топливный клапан и опорожните топливный бак в специальный контейнер.
 - D. Аккуратно затяните сливной болт карбюратора, так чтобы не повредить прокладку, и закройте топливный клапан.



⚠ ПРЕДОСТЕРЕЖЕНИЕ

При определенных условиях бензин чрезвычайно пожаро и взрывоопасен. Не курите и не допускайте появления искр и пламени на рабочей территории.

3. Смените машинное масло (см. стр. 18).
4. Медленно потяните ремень стартера, пока не почувствуете сопротивление. При этом клапаны закроются, и это поможет защитить двигатель от пыли и коррозии.



5. Накройте двигатель и храните его в горизонтальном положении в сухом, непыльном помещении.

8. ВОЗМОЖНЫЕ НЕИСПРАВНОСТИ

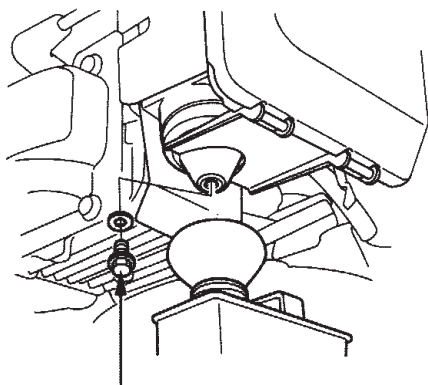
Если двигатель не заводится, проверьте:

1. Открыт ли топливный клапан?
2. Есть ли горючее в топливном баке?
3. Поступает ли бензин в карбюратор?

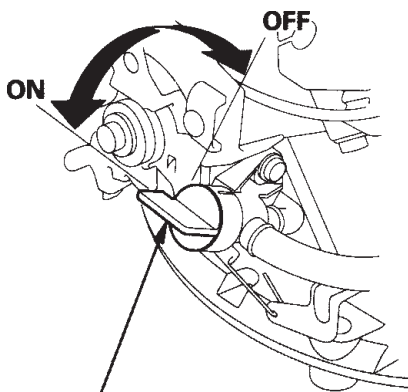
Чтобы это проверить, при открытом топливном клапане ослабьте сливной болт.

⚠ ПРЕДОСТЕРЕЖЕНИЕ

Если произошла утечка бензина, убедитесь, что рабочая территория сухая, прежде, чем тестировать свечи или заводить двигатель. Пролитое горючее или его пары могут воспламениться.

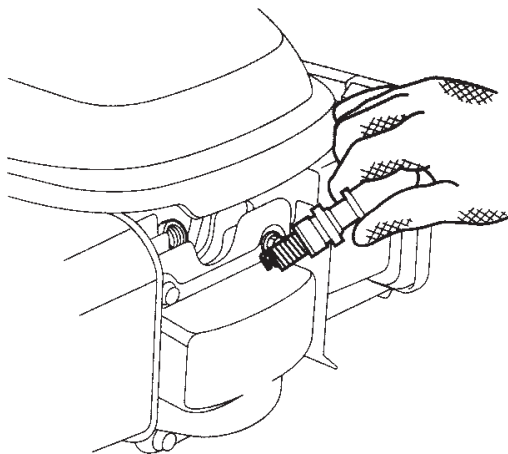


сливной болт



ТОПЛИВНЫЙ КЛАПАН

4. В нужном ли положении находится рычаг управления (см. стр. 10) ?
5. Находится ли тормозной рычаг маховика в положении RE-LEASED (см. стр. 11) ? (только для некоторых моделей)
6. Есть ли искра в свече зажигания?
 - a. Снимите колпак со свечи. Уберите всю грязь вокруг свечи, затем выверните свечу.
 - b. Установите свечу в колпак.
 - c. Заземлив боковой электрод об любую часть двигателя , потяните шнур стартера, чтобы увидеть, появятся ли искры между электродами свечи.



- d. Если искры нет, замените свечу.
Если все нормально, установите свечу обратно и попытайтесь вновь завести двигатель в соответствии с инструкциями.
7. Если двигатель все-таки не заводится, отвезите его к официальному дилеру фирмы Honda.

9. ТЕХНИЧЕСКИЕ ХАРАКТЕРИСТИКИ

Модель двигателя		GCV135
Класс оборудования		GCAF
Габаритные размеры	Длина	351 мм
	Ширина	331 мм
	Высота	353 мм
Сухая масса		9,5 кг

Двигатель

Тип двигателя	4-тактный, одноцилиндровый двигатель, с верхним расположением кулачков
Рабочий объем	135 см ³
Диаметр цилиндра x ход поршня	64 x 42 мм
Максимальная мощность	3.3 кВт / 3.600 об./мин.
Макс. вращающий момент	9.7 Н*м / 2,500 об./мин.
Расход топлива	313 г/кВт*ч
Система охлаждения	Воздушная, с принудительной циркуляцией воздуха
Система зажигания	Транзисторное магнето
Направления вращения коленвала	Против часовой стрелки
Емкость топливного бака	0,9 л
Емкость масляного бачка	0,55 л
Масло	SF или SG; SAE 10W-30
Свечи	BPR6ES (NGK)

ЗАМЕЧАНИЕ:

Каждая модель двигателя имеет свои характеристики и они могут быть изменены без предупреждения.

Модель двигателя		GCV160
Класс оборудования		GCAE
Габаритные размеры	Длина	367 мм
	Ширина	331 мм
	Высота	360 мм
Сухая масса		9,8 кг

Двигатель

Тип двигателя	4-тактный, одноцилиндровый двигатель, с верхним расположением кулачков
Рабочий объем	160 см ³
Диаметр цилиндра x ход поршня	64 x 50 мм
Максимальная мощность	4.1 кВт / 3.600 об./мин.
Макс. вращающий момент	11.4 Н*м / 2,500 об./мин.
Расход топлива	313 г/кВт*ч
Система охлаждения	Воздушная, с принудительной циркуляцией воздуха
Система зажигания	Транзисторное магнето
Направления вращения коленвала	Против часовой стрелки
Емкость топливного бака	1,1 л
Емкость масляного бачка	0,55 л
Масло	SF или SG; SAE 10W-30
Свечи	BPR6ES (NGK)

ЗАМЕЧАНИЕ:

Каждая модель двигателя имеет свои характеристики и они могут быть изменены без предупреждения.